

LÄNSPUMP F1/50

Allmänna säkerhetsföreskrifter

Denna pump är endast till för pumpning av rent eller lätt nedsmutsat vatten. Användandet ska följa lokala föreskrifter.

Dessa instruktioner ska noga läsas före installation och användning.

Tillverkaren avskriver sig från allt ansvar vid händelse av olycka eller skada som beror på ignorans av dessa instruktioner eller om applikationens förutsättning inte stämmer överens med pumpens beskaftenhet. Tillverkaren avskriver sig också allt ansvar vid felaktigt användande av pumpen.

Säkerhet

Säkerställ före anslutning att de elektriska förutsättningarna är i enighet med gällande föreskrifter. Pumpen får ej användas för pumpning av brännbara vätskor eller på platser där risk för explosion föreligger. Modifiera heller inte pumpen. Bär eller transportera aldrig pumpen i dess kabel eller flottor, använd istället avsett handtag. Använd inte pumpen i swimmingpooler, trädgårdsdammar eller liknande där människor vistas i vattnet. Pumpen är 1-fas 230V, 2,0 A och 0,37 kW.

Följande data ska tas i beaktande vid användning av pumpen:

Max temperatur på pumpad vätska: +40°C

Max densitet på pumpad vätska: 1,1 kg/dm³

Max tillåten spänningssvängning: ±5% (Tillåtna värden vid enfas 220-240 V och vid trefas 380-415 V).

IP-klass: 68

Max partikelstorlek: 10 mm

Installation

Packa upp och kontrollera att pump är hel. Kontrollera också att typplåtens data stämmer överens med önskad data. Vid avvikelse eller minsta tveksamhet gällande pumpens säkerhet, kontakta inköpsställe. Pumpen levereras färdig för anslutning. Den alltid ska installeras av behörig personal.

OBS!: Under installationen ska alla gällande föreskrifter följas.

Underskatta inte risken för drunkning vid installation. Se till att det inte finns några giftiga rester eller skadliga gaser vid installationsplatsen. Skulle installationen innefatta svetsning, vidta alla åtgärder för att undvika explosioner. Ha också infektionsrisker och nödvändiga hälso- och hygienföreskrifter i åtanke.

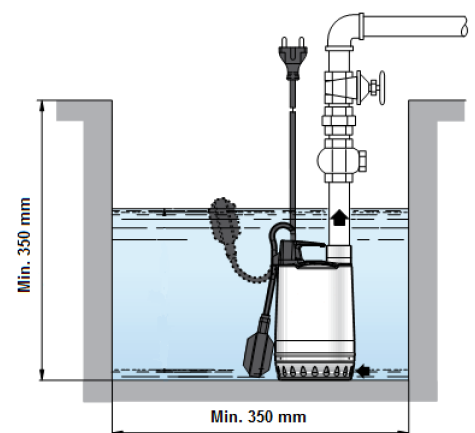
Pumpen ska stå på en jämn yta i brunnen, fri från stenar, lera mm. Inga slipande partiklar eller partiklar som kan skada pumpen får finnas i vattnet. Utloppsledningen från pumpen kan antingen vara rigid eller flexibel och dimension ska minst motsvara pumpens utloppsdimension. Backventil ska installeras efter pumpens utlopp. Installeras pumpen i en grop måste gropen minst vara 350x350x350 mm, se bild. Start och stoppnivå regleras med flottörens kabellängd. För att motorn ska vara ordentligt kyld får inte vattennivån understiga 160 mm.

Drift

I normal drift kräver pumpen inget underhåll. Det kan dock bli nödvändigt att rengöra pumpens inre delar om pumpens kapacitet minskar märkbart. Vid skötsel och underhåll ska pumpen vara spänningslös. Service av pumpen ska utföras av auktoriserad serviceverkstad.

EN 60335-1
IEC 60335-1
CEI 61-150

EN 60034-1
IEC 60034-1
CEI 2-3



LÄNSPUMP F1/50

Sprängskiss:

